



THE 12th SIEG CUP
U-10
2015 8/8～8/9

試合終了の笛が鳴るまで全力で走り抜け！

第12回 ジーク杯U-10 大会要項

【期 日】 2015年8月8日(土曜日)～9日(日曜日) ★雨天決行
※但し、荒天の場合は当日午前6:00時点で決定し各チームに連絡します。

【会 場】 水巻町立吉田小学校 福岡県遠賀郡水巻町吉田東3丁目5-1

【主 催】 FC ジークふくおか 【協 賛】 ヒマラヤスポーツ

【目 的】 少年サッカー活動の発展、及び技術の向上と健全な児童の育成を目指し
参加チームの友好を深める事を目的とする。

【参加費】 U-10 1チーム 5,000円
※8/9(土)に大会本部受付にて全ての受け付けを行ってください。

【参加チーム】 U-10☆8チーム

1 あしやサッカークラブ	(遠賀郡芦屋町)
2 二島FC	(若松区)
3 ボルク北九州ジュニア	(若松区)
4 FC ZERO	(八幡西区)
5 サイレントベアーズ	(行橋市)
6 戸畑FC	(戸畑区)
7 八枝FC	(八幡西区)
8 FC ジークふくおか	(遠賀郡水巻町)

【大会方法】 ①1日目 8チームを4チーム×2グループに分け、総当たりのリーグ戦を行う。
②2日目は予選順位を考慮したトーナメント戦を行い、順位を決定する。
③リーグ戦は勝ち点(勝3/分1/負0)により順位を決定する。
但し、勝ち点が同じ場合は直接対決の結果、得失点、総得点の順で
順位を決定する。(試合時間は全て12分-5分-12分)
④トーナメント戦は延長なし、同点の場合は即PKにて勝負を決定する。
⑤競技規則は北九州サッカー協会ジュニア委員会競技規則に準じる。
⑥ユニフォームは正副2着用意する。
⑦予選リーグ組み合わせ、審判割、試合時間等は別紙にて案内します。

【組合せ】 大会事務局により決定します。

【審 判】 帯同審判をお願いします。(主審は審判着を着用すること。)
U-10は1人制とする。(予選は相互審判)
必ず飲水タイムをとってください。(ランニングタイム)

【表 彰】 決勝戦終了後、大会本部前にて行います。

優勝:賞状・トロフィー・メダル(12個)
準優勝:賞状・トロフィー
3位:賞状・トロフィー
MVP賞 各チーム1名にメダル

【その他】

- 開会式は行いません。

- 大会中の怪我については軽度(すり傷、切り傷等)のものは本部にて
応急処置は行いますが、それ以外のものは各チームで対応をお願いします。

最寄の救急病院 福岡新水巻病院 水巻町立屋敷1-2-1 TEL093-203-2220

- ごみは必ず各チームで持ち帰って下さい。

- 参加チームが多いため駐車スペースに限りがありますので、各チーム最低限
の台数でお願い致します。駐車禁止区域には絶対に止めないで下さい。

- 駐車場内での移動は最徐行(15Km以下)でお願いします。

- 会場には日陰が少ないため、各チームにてテント等の準備をされて下さい。
例年開催日は猛暑日となっていますので、十分な給水の準備をお願いします。

- 予選の結果は当日午後8時までに各チーム代表者へメールで連絡いたします。

- 喫煙は校門外の指定場所をお願いします。

その他ご不明な点がありましたらジークスタッフにおたずね下さい。

FCジークふくおか スタッフ

監督	織田陽一 090-5482-8417
事務局	伊東剛一 090-1345-2899
コーチ	村岡政憲 080-4938-5623
	宮元慎也 090-8229-8655

第 12 回 ジーク杯 U - 10

Aグループ	Bグループ
サイレントベアーズ	FC ZERO
ボルク北九州Jr.	あしや少年サッカークラブ
戸畑フットボールクラブ	二島フットボールクラブ
八枝フットボールクラブ	FCジークふくおか

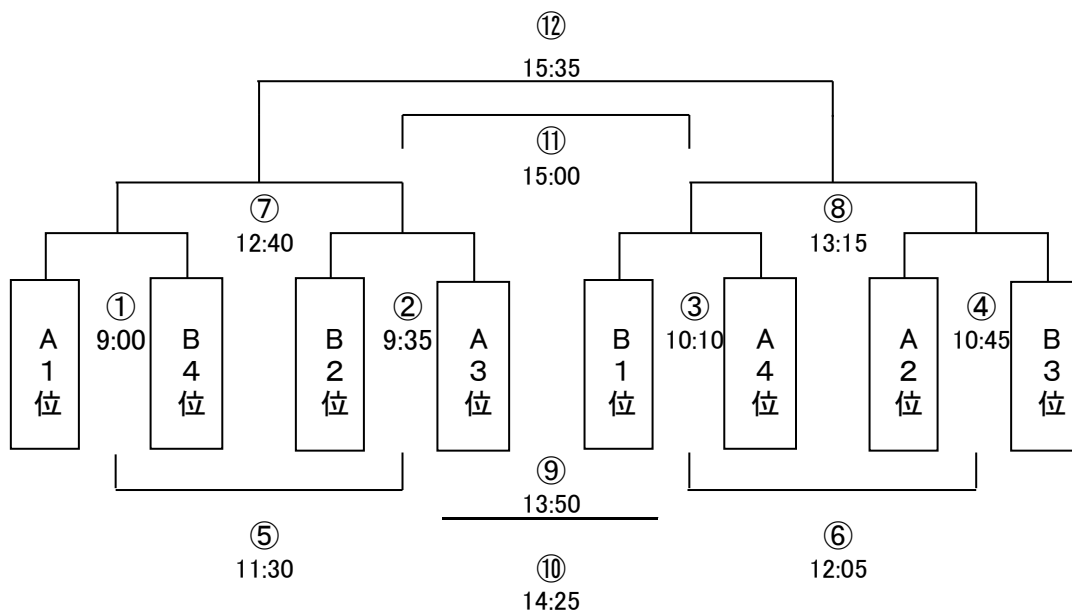
【予選】8月8日(土) 吉田小学校 試合時間12分-5分-12分

No.	時間	前半審判	スコア	後半審判
1	9:00	ジーク		あしや
2	9:35	二島		ZERO
3	10:10	ボルク		八枝
4	10:45	サイレントベアーズ		戸畑
5	11:30	ジーク		ZERO
6	12:05	二島		あしや
7	12:40	ボルク		サイレントベアーズ
8	13:15	戸畑		八枝
9	13:50	ジーク		二島
10	14:25	あしや		ZERO
11	15:00	サイレントベアーズ		八枝
12	15:35	戸畑		ボルク

Aグループ	ベアーズ	ボルク	戸畑	八枝	順位
ベアーズ	☆				
ボルク		☆			
戸畑			☆		
八枝				☆	

Bグループ	ZERO	あしや	二島	ジーク	順位
ZERO	☆				
あしや		☆			
二島			☆		
ジーク				☆	

【決勝】8月9日(日) 吉田小学校 試合時間12分-5分-12分



【2日目】8月3日Dコート試合時間12分-5分-12分

	時間				審判
①	9:00	A1位	-	B4位	A4位
②	9:35	B2位	-	A3位	B3位
③	10:10	B1位	-	A4位	B4位
④	10:45	A2位	-	B3位	A3位
⑤	11:30	①の負け	-	②の負け	相互
⑥	12:05	③の負け	-	④の負け	相互
⑦	12:40	①の勝ち	-	②の勝ち	B1位
⑧	13:15	③の勝ち	-	④の勝ち	A1位
⑨	13:50	⑤の勝ち	-	⑥の勝ち	相互
⑩	14:25	⑤の負け	-	⑥の負け	相互
⑪	15:00	⑦の負け	3位決定戦	⑧の負け	⑨の勝ち
⑫	15:35	⑦の勝ち	決勝	⑧の勝ち	⑩の勝ち